

## 見積参考資料

工事名 R1那土 国道193号 那賀・沢谷 道路改良工事（2）

### ◇経費情報◇

工種区分	道路改良工事
単価地区	那賀2
施工地域・工事場所	一般交通影響有り(2)
前金支出割合	補正を行わない
契約保証	金銭的保証
現場環境改善費	計上しない

### 注意

「見積参考資料」は入札参加者の迅速で適正な工事費の見積りのための一資料であり、請負契約を拘束するものではない。

土木工事設計労務単価及び  
設計業務委託等技術者単価については  
令和2年3月から適用する単価を採用している。

# 設計内訳書 (本01)

工事名	R1那土 国道193号 那賀・沢谷 道路改良工事(2)				事業区分 工事区分	道路新設・改築 道路改良	
工事区分・工種・種別・細別	規格	単位	数量	単価	金額	数量・金額増減	摘要
道路改良		式	1				
道路土工		式	1				
路体盛土工		式	1				
路体(築堤)盛土	施工幅員:2.5m未満	m3	30				単 1号
路体(築堤)盛土	施工幅員:2.5m以上4.0m未満	m3	30				単 2号
路体(築堤)盛土	施工幅員:4.0m以上	m3	70				単 3号
土砂等運搬	土質:土砂(岩塊・玉石混り土含む)	m3	140				単 4号
積込(ルース)	土質:土砂,作業内容:土量50,000m3未満	m3	140				単 5号
路床盛土工		式	1				
路床盛土	施工幅員:2.5m未満	m3	20				単 6号
路床盛土	施工幅員:2.5m以上4.0m未満	m3	10				単 7号
路床盛土	施工幅員:4.0m以上	m3	30				単 8号
土砂等運搬	土質:土砂(岩塊・玉石混り土含む)	m3	70				単 9号

# 設計内訳書 (本01)

工事名	R1那土 国道193号 那賀・沢谷 道路改良工事(2)				事業区分 工事区分	道路新設・改築 道路改良	
工事区分・工種・種別・細別	規格	単位	数量	単価	金額	数量・金額増減	摘要
積込(ルーズ)	土質:土砂,作業内容:土量50,000m3未満	m3	70				単 10号
擁壁工		式	1				
場所打擁壁工(構造物単位)		式	1				
裏込砕石 (2号もたれ式擁壁)	砕石規格:再生クワッチラン40~0	m3	56				単 11号
場所打擁壁工 (2号もたれ式擁壁)		式	1				
コンクリート	擁壁の種類:重力式・もたれ式擁壁,擁壁の平均高さ:8.7m,コンクリート規格:18-8-40(高炉),養生費:一般養生,コンクリート夜間割増:無し	m3	181				単 12号
鉄筋	鉄筋材料規格・径:SD345 D13	t	0.17				単 13号
型枠	型枠の種類:一般型枠	m2	260				単 14号
足場	安全ネット:無し	掛m2	330				単 15号
目地板	目地板の種類:瀝青質目地板t=10,目地板厚さ:厚10mm	m2	18				単 16号
水抜 <sup>ハ</sup> イ <sup>フ</sup>	管径・管種類:VP65,フィルター:有り	m	60				単 17号
吸出し防止材*	材質:擁壁用水抜フィルター,種類:φ65用,厚さ:	個	35				単 18号
排水構造物工		式	1				

# 設計内訳書 (本01)

工事名	R1那土 国道193号 那賀・沢谷 道路改良工事(2)				事業区分 工事区分	道路新設・改築 道路改良	
工事区分・工種・種別・細別	規格	単位	数量	単価	金額	数量・金額増減	摘要
作業土工		式	1				
床掘り	土質:土砂	m3	4				単 19号
埋戻し	土質区分:土砂,土質:	m3	1				単 20号
基面整正		m2	10				単 21号
管渠工		式	1				
鉄筋コンクリート台付管	管規格:φ600,1種	m	4				単 22号
鉄筋コンクリート台付管 (支給品)	管規格:φ600,1種	m	6				単 23号
均しコンクリート	コンクリート規格:18-8-40(高炉),敷厚:10cm	m2	8				単 24号
基礎材	基礎材規格(碎石の場合等):再生クラッシュラン40~0,敷厚:12.5cmを超え17.5cm以下	m2	8				単 25号
集水柵・マンホール工		式	1				
現場打ち集水柵 1号	集水柵・街渠柵種類:現場打材,コンクリート規格:18-8-25(高炉),法面作業補正:無し	箇所	1				単 26号
蓋	蓋種類:鋼製柵蓋T-25ボルト固定式細目	枚	1				単 27号
構造物撤去工		式	1				

# 設計内訳書 (本01)

工事名	R1那土 国道193号 那賀・沢谷 道路改良工事(2)				事業区分 工事区分	道路新設・改築 道路改良	
工事区分・工種・種別・細別	規格	単位	数量	単価	金額	数量・金額増減	摘要
構造物取壊し工		式	1				
舗装版切断	舗装版種別:アスファルト舗装版,アスファルト舗装版厚:15cm以下	m	8				単 28号
舗装版破砕	舗装版種別:アスファルト舗装版,舗装版厚:10cm	m2	4				単 29号
運搬処理工		式	1				
殻運搬	殻種別:アスファルト殻	m3	0.4				単 30号
殻処分	殻種別:アスファルト殻	m3	0.4				単 31号
殻処分	殻種別:建設汚泥	t	0.02				単 32号
仮設工		式	1				
交通管理工		式	1				
交通誘導警備員	B	人日	20				単 33号
直接工事費		式	1				
共通仮設		式	1				
共通仮設費(率計上)		式	1				

# 設計内訳書 (本01)

工事名	R1那土 国道193号 那賀・沢谷 道路改良工事(2)				事業区分 工事区分	道路新設・改築 道路改良	
工事区分・工種・種別・細別	規格	単位	数量	単価	金額	数量・金額増減	摘要
純工事費		式	1				
現場管理費		式	1				
工事原価		式	1				
一般管理費等		式	1				
工事価格		式	1				
消費税額及び地方消費税額		式	1				
工事費計		式	1				

# 1次単価表

単価使用年月	2020.03
歩掛適用年月	2020.03
労務調整係数	1.000-00000 0.0 0

単 1号	路体(築堤)盛土	施工幅員:2.5m未満	単位	m3	単位数量	1	単価	
名称・規格		条件	単位	数量	単価	金額	摘要	
	路体(築堤)盛土	2.5m未満	m3	1				
	合計							
	単価						円/m3	

# 1次単価表

単価使用年月	2020.03
歩掛適用年月	2020.03
労務調整係数	1.000-00000 0.0 0

単 2号	路体(築堤)盛土	施工幅員:2.5m以上4.0m未満	単位	m3	単位数量	1	単価	
名称・規格		条件	単位	数量	単価	金額	摘要	
	路体(築堤)盛土	2.5m以上4.0m未満	m3	1				
	合計							
	単価						円/m3	

# 1 次単価表

単価使用年月	2020.03
歩掛適用年月	2020.03
労務調整係数	1.000-00000 0.0 0

単 3号	路体(築堤)盛土	施工幅員:4.0m以上	単位	m3	単位数量	1	単価	
名称・規格		条件	単位	数量	単価	金額	摘要	
	路体(築堤)盛土	4.0m以上, 10,000m3未満, 有り	m3	1				
	合計							
	単価						円/m3	

# 1 次単価表

単価使用年月	2020.03
歩掛適用年月	2020.03
労務調整係数	1.000-00000 0.0 0

単 4号	土砂等運搬	土質:土砂(岩塊・玉石混り土含む)	単位	m3	単位数量	1	単価	
名称・規格		条件	単位	数量	単価	金額	摘要	
	土砂等運搬	小規模, ハック材山積0.28m3(平積0.2m3), 土砂(岩塊・玉石混り土含む), 無し, 19.0km以下	m3	1				
	合計							
	単価						円/m3	



# 1次単価表

単価使用年月	2020.03
歩掛適用年月	2020.03
労務調整係数	1.000-00000 0.0 0

単 5号	積込(ル-ス <sup>2</sup> )	土質:土砂,作業内容:土量50,000m3 未満	単位	m3	単位数量	1	単価	
名称・規格		条件	単位	数量	単価	金額	摘要	
	積込(ル-ス <sup>2</sup> )	土砂,土量50,000m3未満	m3	1				
	合計							
	単価						円/m3	

# 1次単価表

単価使用年月	2020.03
歩掛適用年月	2020.03
労務調整係数	1.000-00000 0.0 0

単 6号	路床盛土	施工幅員:2.5m未満	単位	m3	単位数量	1	単価	
名称・規格		条件	単位	数量	単価	金額	摘要	
	路床盛土	2.5m未満	m3	1				
	合計							
	単価						円/m3	

# 1次単価表

単価使用年月	2020.03
歩掛適用年月	2020.03
労務調整係数	1.000-00000 0.0 0

単 7号	路床盛土	施工幅員:2.5m以上4.0m未満	単位	m3	単位数量	1	単価	
名称・規格		条件	単位	数量	単価	金額	摘要	
路床盛土		2.5m以上4.0m未満	m3	1				
合計								
単価							円/m3	

# 1次単価表

単価使用年月	2020.03
歩掛適用年月	2020.03
労務調整係数	1.000-00000 0.0 0

単 8号	路床盛土	施工幅員:4.0m以上	単位	m3	単位数量	1	単価	
名称・規格		条件	単位	数量	単価	金額	摘要	
路床盛土		4.0m以上, 10,000m3未満, 有り	m3	1				
合計								
単価							円/m3	

# 1次単価表

単価使用年月	2020.03
歩掛適用年月	2020.03
労務調整係数	1.000-00000 0.0 0

単 9号	土砂等運搬	土質:土砂(岩塊・玉石混り土含む)	単位	m3	単位数量	1	単価	
名称・規格		条件	単位	数量	単価	金額	摘要	
	土砂等運搬	小規模,パック材山積0.28m3(平積0.2m3),土砂(岩塊・玉石混り土含む),無し,19.0km以下	m3	1				
	合計							
	単価							円/m3

# 1次単価表

単価使用年月	2020.03
歩掛適用年月	2020.03
労務調整係数	1.000-00000 0.0 0

単 10号	積込(ルース)	土質:土砂,作業内容:土量50,000m3未満	単位	m3	単位数量	1	単価	
名称・規格		条件	単位	数量	単価	金額	摘要	
	積込(ルース)	土砂,土量50,000m3未満	m3	1				
	合計							
	単価							円/m3

# 1次単価表

単価使用年月	2020.03
歩掛適用年月	2020.03
労務調整係数	1.000-00000 0.0 0

単 11号	裏込砕石 (2号もたれ式擁壁)	砕石規格:再生クワッチャン40~0	単位	m3	単位数量	1	単価	
名称・規格		条件	単位	数量	単価	金額	摘要	
裏込砕石		再生クワッチャン 40~0, 全ての費用	m3	1				
合計								
単価							円/m3	

# 1次単価表

単価使用年月	2020.03
歩掛適用年月	2020.03
労務調整係数	1.000-00000 0.0 0

単 12号	コンクリート	擁壁の種類:重力式・もたれ式擁壁, 擁壁の平均高さ:8.7m,コンクリート規格:1 8-8-40(高炉),養生費:一般養生,コン	単位	m3	単位数量	1	単価	
名称・規格		条件	単位	数量	単価	金額	摘要	
コンクリート(場所打擁壁)		18-8-40(高炉), 一般養生, 延長無し	m3	1				
合計								
単価							円/m3	

# 1 次単価表

単価使用年月	2020.03
歩掛適用年月	2020.03
労務調整係数	1.000-00000 0.0 0

単 13号	鉄筋	鉄筋材料規格・径:SD345 D13	単位	t	単位数量	1	単価	
名称・規格		条件	単位	数量	単価	金額	摘要	
鉄筋工[市場単価]		SD345 D13, 一般構造物, 10t未満, 無, 無, 無, 補正無(鉄筋割合10%未満含む), 補正無(一般構造物)	t	1				単 34号
合計								
単価								円/t

# 1 次単価表

単価使用年月	2020.03
歩掛適用年月	2020.03
労務調整係数	1.000-00000 0.0 0

単 14号	型枠	型枠の種類:一般型枠	単位	m2	単位数量	1	単価	
名称・規格		条件	単位	数量	単価	金額	摘要	
型枠		一般型枠, 鉄筋・無筋構造物	m2	1				
合計								
単価								円/m2

# 1次単価表

単価使用年月	2020.03
歩掛適用年月	2020.03
労務調整係数	1.000-00000 0.0 0

単 15号	足場	安全ネット:無し	単位	掛m2	単位数量	1	単価	
名称・規格		条件	単位	数量	単価	金額	摘要	
足場工		単管傾斜足場, 不要, 標準(1.0)	掛m2	1			単 35号	
合計								
単価							円/掛m2	

# 1次単価表

単価使用年月	2020.03
歩掛適用年月	2020.03
労務調整係数	1.000-00000 0.0 0

単 16号	目地板	目地板の種類:瀝青質目地板t=10, 目地板厚さ:厚10mm	単位	m2	単位数量	1	単価	
名称・規格		条件	単位	数量	単価	金額	摘要	
目地板		瀝青質目地板t=10	m2	1				
合計								
単価							円/m2	

# 1次単価表

単価使用年月	2020.03
歩掛適用年月	2020.03
労務調整係数	1.000-00000 0.0 0

単 17号	水抜パイプ	管径・管種類:VP65,フィルター:有り	単位	m	単位数量	1	単価	
名称・規格		条件	単位	数量	単価	金額	摘要	
材料費(m)			m	1			単 36号	
合計								
単価							円/m	

# 1次単価表

単価使用年月	2020.03
歩掛適用年月	2020.03
労務調整係数	1.000-00000 0.0 0

単 18号	吸出し防止材*	材質:擁壁用水抜フィルター,種類:φ65用,厚さ:	単位	個	単位数量	1	単価	
名称・規格		条件	単位	数量	単価	金額	摘要	
吸出し防止材 擁壁用水抜フィルター φ65用			個	1				
合計								
単価							円/個	

# 1次単価表

単価使用年月	2020.03
歩掛適用年月	2020.03
労務調整係数	1.000-00000 0.0 0

単 19号	床掘り	土質:土砂	単位	m3	単位数量	1	単価	
名称・規格		条件	単位	数量	単価	金額	摘要	
床掘り		土砂, 上記以外(小規模), 全ての費用	m3	1				
合計								
単価							円/m3	

# 1次単価表

単価使用年月	2020.03
歩掛適用年月	2020.03
労務調整係数	1.000-00000 0.0 0

単 20号	埋戻し	土質区分:土砂, 土質:	単位	m3	単位数量	1	単価	
名称・規格		条件	単位	数量	単価	金額	摘要	
埋戻し		上記以外(小規模), 土砂, 全ての費用	m3	1				
合計								
単価							円/m3	



# 1次単価表

単価使用年月	2020.03
歩掛適用年月	2020.03
労務調整係数	1.000-00000 0.0 0

単 21号	名称・規格	条件	単位	数量	単価	金額	摘要
	単 21号	管規格: φ 600, 1種	単位	m	単価	1	単価
	名称・規格	条件	単位	数量	単価	金額	摘要
	単価						円/m
	単価						

# 1次単価表

単価使用年月	2020.03
歩掛適用年月	2020.03
労務調整係数	1.000-00000 0.0 0

単 22号	名称・規格	条件	単位	数量	単価	金額	摘要
	単 22号	管規格: φ 600, 1種	単位	m	単価	1	単価
	名称・規格	条件	単位	数量	単価	金額	摘要
	単価						円/m
	単価						

# 1次単価表

単価使用年月	2020.03
歩掛適用年月	2020.03
労務調整係数	1.000-00000 0.0 0

単 23号	鉄筋コンクリート台付管 (支給品)	管規格: φ 600, 1種	単位	m	単位数量	1	単価	
名称・規格		条件	単位	数量	単価	金額	摘要	
鉄筋コンクリート台付管		据付, 600mm, 2m/個, 全ての費用	m	1				
合計								
単価							円/m	

# 1次単価表

単価使用年月	2020.03
歩掛適用年月	2020.03
労務調整係数	1.000-00000 0.0 0

単 24号	均しコンクリート	コンクリート規格: 18-8-40 (高炉), 敷厚: 10 cm	単位	m2	単位数量	8	単価	
名称・規格		条件	単位	数量	単価	金額	摘要	
コンクリート		無筋・鉄筋構造物, 人力打設, 18-8-40 (高炉), 一般養生, 無し, 全ての費用	m3	0.8				
型枠		一般型枠, 均しコンクリート	m2	2				
合計								
単価							円/m2	

# 1次単価表

単価使用年月	2020.03
歩掛適用年月	2020.03
労務調整係数	1.000-00000 0.0 0

単 25号	基礎材	基礎材規格(碎石の場合等):再生クラッシュ40~0, 敷厚:12.5cmを超え17.5cm以下	単位	m2	単位数量	1	単価	
名称・規格		条件	単位	数量	単価	金額	摘要	
基礎碎石		12.5cmを超え17.5cm以下, 再生クラッシュ 40~0, 全ての費用	m2	1				
合計								
単価							円/m2	

# 1次単価表

単価使用年月	2020.03
歩掛適用年月	2020.03
労務調整係数	1.000-00000 0.0 0

単 26号	現場打ち集水桝 1号	集水桝・街渠桝種類:現場打材, コンクリート規格:18-8-25(高炉), 法面作業補正:無し	単位	箇所	単位数量	1	単価	
名称・規格		条件	単位	数量	単価	金額	摘要	
現場打ち集水桝・街渠桝(本体)		18-8-25(高炉), 0.69m3を超え0.73m3以下, 人力打設, 一般養生・特殊養生(練炭)	箇所	1				
合計								
単価							円/箇所	

# 1次単価表

単価使用年月	2020.03
歩掛適用年月	2020.03
労務調整係数	1.000-00000 0.0 0

単 27号	蓋	蓋種類:鋼製樹蓋T-25ボルト固定式 細目	単位	枚	単位数量	1	単価	
名称・規格		条件	単位	数量	単価	金額	摘要	
	蓋版		枚	1				単 37号
	合計							
	単価							円/枚

# 1次単価表

単価使用年月	2020.03
歩掛適用年月	2020.03
労務調整係数	1.000-00000 0.0 0

単 28号	舗装版切断	舗装版種別:アスファルト舗装版,アスファルト舗装版厚:15cm以下	単位	m	単位数量	1	単価	
名称・規格		条件	単位	数量	単価	金額	摘要	
	舗装版切断	アスファルト舗装版, 15cm以下, 全ての費用	m	1				
	合計							
	単価							円/m

# 1次単価表

単価使用年月	2020.03
歩掛適用年月	2020.03
労務調整係数	1.000-00000 0.0 0

単 29号	舗装版破碎	舗装版種別:アスファルト舗装版, 舗装版厚:10cm	単位	m2	単位数量	1	単価	
名称・規格		条件	単位	数量	単価	金額	摘要	
舗装版破碎		アスファルト舗装版, 無し, 不要, 15cm以下, 有り, 全ての費用	m2	1				
合計								
単価							円/m2	

# 1次単価表

単価使用年月	2020.03
歩掛適用年月	2020.03
労務調整係数	1.000-00000 0.0 0

単 30号	殻運搬	殻種別:アスファルト殻	単位	m3	単位数量	1	単価	
名称・規格		条件	単位	数量	単価	金額	摘要	
殻運搬		舗装版破碎, 機械(騒音対策不要、厚15cm以下), 無し, 60.0km以下, 全ての費用	m3	1				
合計								
単価							円/m3	

# 1 次単価表

単価使用年月	2020.03
歩掛適用年月	2020.03
労務調整係数	1.000-00000 0.0 0

単 31号	殻処分	殻種別:アスファルト殻	単位	m3	単位数量	1	単価	
名称・規格		条件	単位	数量	単価	金額	摘要	
処分費(t)			t	2.3			単 38号	
合計								
単価							円/m3	

# 1 次単価表

単価使用年月	2020.03
歩掛適用年月	2020.03
労務調整係数	1.000-00000 0.0 0

単 32号	殻処分	殻種別:建設汚泥	単位	t	単位数量	1	単価	
名称・規格		条件	単位	数量	単価	金額	摘要	
処分費(t)			t	1			単 39号	
合計								
単価							円/t	

# 1次単価表

単価使用年月	2020.03
歩掛適用年月	2020.03
労務調整係数	1.000-00000 0.0 0

単 33号	交通誘導警備員	B	単位	人日	単位数量	1	単価	
名称・規格		条件	単位	数量	単価	金額	摘要	
	交通誘導警備員B		人日	1			単 40号	
	合計							
	単価						円／人日	

## 2次単価表

単価使用年月	2020.03
歩掛適用年月	2020.03
労務調整係数	1.000-00000 0.0 0

単 34号	鉄筋工[市場単価]	SD345 D13, 一般構造物, 10t未満, 無, 無, 無, 補正無(鉄筋割合10%未満含む), 補正無(一般構造物)	単位	t	単位数量	1	単価	
名称・規格		条件	単位	数量	単価	金額	摘要	
	鉄筋コンクリート用棒鋼 SD345 D13		t	1.03				
	鉄筋工 加工・組立共 一般構造物		t	1				
	諸雑費(まるめ)		式	1				
	合計							
	単価							円/t



## 2次単価表

単価使用年月	2020.03
歩掛適用年月	2020.03
労務調整係数	1.000-00000 0.0 0

単 35号	足場工	単管傾斜足場, 不要, 標準(1.0)	単位	掛m2	単位数量	100	単価	
名称・規格		条件	単位	数量	単価	金額	摘要	
	土木一般世話役		人					
	とび工		人					
	普通作業員		人					
	フフレンクレーン[油圧伸縮ジブ型] 25t吊		日	0.8				
	諸雑費(率+まるめ)		式	1				
	合計							
	単価							円/掛m2

## 2次単価表

単価使用年月	2020.03
歩掛適用年月	2020.03
労務調整係数	1.000-00000 0.0 0

単 36号	材料費(m)	条件	単位	m	単位数量	1	単価	
名称・規格		条件	単位	数量	単価	金額	摘要	
	材料費 VP-65		m	1				
	合計							
	単価							円/m

## 2次単価表

単価使用年月	2020.03
歩掛適用年月	2020.03
労務調整係数	1.000-00000 0.0 0

単 37号	蓋版	条件	単位	枚	単位数量	1	単価	
名称・規格		条件	単位	数量	単価	金額	摘要	
	蓋版	据付け,無し,蓋版(各種),40を超え170kg/枚以下,無し,無し	枚	1				単 41号
	合計							
	単価							円/枚

## 2次単価表

単価使用年月	2020.03
歩掛適用年月	2020.03
労務調整係数	1.000-00000 0.0 0

単 38号	処分費(t)		単位	t	単位数量	100	単価	
名称・規格		条件	単位	数量	単価	金額	摘要	
	処分費 アスファルト設処分費		t	100				
	合計							
	単価						円/t	

## 2次単価表

単価使用年月	2020.03
歩掛適用年月	2020.03
労務調整係数	1.000-00000 0.0 0

単 39号	処分費(t)		単位	t	単位数量	100	単価	
名称・規格		条件	単位	数量	単価	金額	摘要	
	処分費 建設汚泥処分費		t	100				
	合計							
	単価						円/t	

## 2次単価表

単価使用年月	2020.03
歩掛適用年月	2020.03
労務調整係数	1.000-00000 0.0 0

単 40号	交通誘導警備員B		単位	人日	単位数量	1	単価	
名称・規格		条件	単位	数量	単価	金額	摘要	
	交通誘導警備員B		人					
	合計							
	単価						円/人日	

# 3次単価表

単価使用年月	2020.03
歩掛適用年月	2020.03
労務調整係数	1.000-00000 0.0 0

単 41号	蓋版	据付け,無し,蓋版(各種),40を超え170kg/枚以下,無し,無し	単位	枚	単位数量	100	単価	
名称・規格		条件	単位	数量	単価	金額	摘要	
	蓋版コンクリート・鋼製 昼間 170kg以下 制約無		枚	100				
	側溝蓋 鋼製柵蓋細目T-25ボルト固定式800*800		枚	100				
	諸雑費(まるめ)		式	1				
	合計							
	単価							円/枚

# 機労材集計リスト (機械)

工事名	R1那土 国道193号 那賀・沢谷 道路改良工事(2)					
単価コード	名称	規格	単位	数量	金額	摘要
L001005006	ブルドーザ[湿地]	7t級	日	0.864	6,251	
L001010003	バックホウ(クローラ) [標準]	山積0.45m3(平積0.35m3)	日	0.012	73	
L001010007	バックホウ(クローラ) [標準]	山積0.8m3(平積0.6m3)	日	1.516	15,160	
L001010011	バックホウ(クローラ) [後方超小旋回型]	山積0.28m3(平積0.2m3)	日	0.487	2,950	
L001070002	振動ローラ(舗装用) [ハットカブ式]	運転質量0.8~1.1t	日	1.521	2,965	
L001070011	振動ローラ(舗装用) [搭乗・コンバインド式]	運転質量3~4t	日	0.725	3,079	
L001071001	振動ローラ(土工用) フラット・シングルドラム型	運転質量11~12t	日	0.533	6,127	
L001130006	ラフテレンクレーン[油圧伸縮シブ型]	25t吊	日	2.64	112,992	
M000202019	バックホウ(クローラ) [標準]	排ガス型(第2次) 山積0.8m3	供用日	0.99	18,324	
M000202062	バックホウ(クローラ) [標準・クレーン機能付き]	排ガス型(第1次) 山積0.45m3 2.9t吊	供用日	0.908	9,892	
M000202096	バックホウ(クローラ) [後方超小旋回型]	排ガス型(第2次) 山積0.28m3	供用日	0.236	2,114	
M000301002	ダンプトラック[オンロード・ディーゼル]	4t積級	供用日	27.025	195,006	
M000301005	ダンプトラック[オンロード・ディーゼル]	10t積級	供用日	0.061	1,238	
M000806001	ランマ	質量60~80kg	供用日	0.045	23	
M000903010	コンクリートポンプ車[トラック架装・フォーム式]	圧送能力 90~110m3/h	供用日	2.21	114,464	
M001161010	コンクリートカッター[バキューム式・湿式]	切削深20cm級	供用日	0.035	190	
	合計額				490,848	







数量総括表

工種	種別	細別	規格	単位		数量	設計数量	摘要
	基面整正	基面整正	土砂	m <sup>2</sup>		9.5	10	
		〃	軟岩	〃				
擁壁工								
	2号もたれ式擁壁	コンクリート	28 18N/mm <sup>2</sup>	m <sup>3</sup>		180.8	181	
		型 枠	一般型枠 無筋構造物	m <sup>2</sup>		264.9	260	
		足場工	単管傾斜 H 30m	掛m <sup>2</sup>		333	330	
		足場工	単管	掛m <sup>2</sup>				
		裏込碎石	RC-40	m <sup>3</sup>		55.8	56	
		基礎碎石	RC-40 t=20cm	m <sup>2</sup>				
		埋戻コンクリート	28 18N/mm <sup>2</sup>	m <sup>3</sup>				
		ペーライン	t=5cm	m <sup>2</sup>				V=0.0m3
		目地材	t=10mm	m <sup>2</sup>		18.1	18	
		水抜パイプ	VP 65	m		60.3	60	
		擁壁用水抜フィルター	65	個		35	35	
	小口止	コンクリート	28 18N/mm <sup>2</sup>	m <sup>3</sup>				
		型 枠	一般型枠 無筋構造物	m <sup>2</sup>				
		足場工	単管	掛m <sup>2</sup>				
		目地材	t=10mm	m <sup>2</sup>				
排水構造物工								
	管渠工							
		1号管渠		m		10.0	10	支給品L=6.0m
		1号集水桝		箇所		1	1	

数量総括表

工種	種別	細別	規格	単位	数量	設計数量	摘要
防護柵工							
	ガードレール基礎			m			
	1号ガードレール		Gr-C-2B	m			
	2号ガードレール		Gr-C-2B	m			
	ガードレール補強鉄筋		SD345 D13	t	0.17	0.17	
	フェンス		菱形金網H=1500 復旧	m			
	落石防護柵		H=3.0m	m			
構造物撤去工							
	舗装版破碎	アスファルト舗装	コンクリートブロック2t平型	m <sup>2</sup>	4	4	
	殻運搬処理	アスファルト殻		m <sup>3</sup>	0.4	0.4	
仮設工							
	水替工						
		ポンプ排水	0～40m <sup>3</sup> /h：作業時排水	箇所			
	交通管理工						
		交通誘導警備員	B	人日	20	20	
	安全施設						
		保安用緩衝材	L1500*H800*W560	個			

第 表 土 工 計 算 書

土工総括表

種 別	細 別	規 格	単位	数 量				合計
				全体	左側	右側		
掘削工	オープン掘削	土 砂	m <sup>3</sup>					
	〃	軟岩	m <sup>3</sup>					
	片切	土 砂	m <sup>3</sup>					
	〃	軟岩	m <sup>3</sup>					
盛土工	盛土 (路床)	B < 2.5m	m <sup>3</sup>	20.9				20.9
	〃	2.5m B < 4.0m	m <sup>3</sup>	12.4				12.4
	〃	4.0m B	m <sup>3</sup>	33.6				33.6
	路床盛土計		m <sup>3</sup>					66.9
	不足土(路床盛土)	地山土量：土砂	m <sup>3</sup>	66.9 / 0.9				-74.3
	盛土 (路体)	B < 2.5m	m <sup>3</sup>	32.1				32.1
作業土工	〃	2.5m B < 4.0m	m <sup>3</sup>	26.0				26.0
	〃	4.0m B	m <sup>3</sup>	68.9				68.9
	路体盛土計		m <sup>3</sup>					127.0
	不足土(路体盛土)	地山土量：土砂	m <sup>3</sup>	( 0.0*1.15 - 127.0 ) / 0.9				-141.1
	路肩盛土	B < 1.0m	m <sup>3</sup>					
作業土工	床掘り	土 砂	m <sup>3</sup>					
	〃	軟岩	m <sup>3</sup>					
	〃	転石破碎	m <sup>3</sup>					



(全体)

## 土工計算書

測 点	距 離	路 床(B<2.5)			路 床(2.5 B<4.0)			路 床(4.0 B)			備 考		
		断面	平均	数量	断面	平均	数量	断面	平均	数量	断面	平均	数量
NO. - 6.505													
NO. + 14.343													6.51
NO. 1	5.65	1.5	0.75	4.2	0.8	0.40	2.3						20.00
NO. 2	5.76	1.6	1.55	8.9	1.0	0.90	5.2						20.00
NO. 2 + 10.000	9.70		0.80	7.8		0.50	4.9	4.4	2.20	21.3			10.00
NO. 2 + 15.600	5.60								2.20	12.3			10.00
NO. 3													10.00
NO. 3 + 5.300													10.00
NO. 4 + 13.000													13.00
NO. 5													7.00
NO. 5 + 6.550													6.55
NO. 5 + 13.000													6.45
NO. 5 + 14.170													1.17
NO. 5 + 14.170													
NO. 6													5.83
NO. 6 + 2.247													2.25
NO. 6 + 2.247													
NO. 6 + 12.000													9.75
NO. 7													8.00
NO. 7 + 10.000													10.00
NO. 8													10.00
NO. 8 + 11.683													11.68
NO. 9													8.32
NO. 9 + 14.000													14.00
NO. 10													6.00
NO. 10 + 8.000													8.00
NO. 11													12.00
NO. 11 + 11.547													11.55
NO. 11 + 11.547													
NO. 12													8.45
NO. 13													20.00
NO. 13 + 15.052													15.05
合 計	26.71			20.9			12.4			33.6			

(全体)		土工計算書												
測点	距離	路体(B<2.5)			路体(2.5 B<4.0)			路体(4.0 B)			路肩(右側)			備考
		断面	平均	数量	断面	平均	数量	断面	平均	数量	断面	平均	数量	
NO. - 6.505														
NO. + 14.343														6.51
NO. 1	5.65	3.2	1.60	9.0	0.9	0.45	2.5							20.00
NO. 2	5.76	1.8	2.50	14.4	2.7	1.80	10.4							20.00
NO. 2 + 10.000	9.70		0.90	8.7		1.35	13.1	9.0	4.50	43.7				10.00
NO. 3 + 15.600	5.60								4.50	25.2				10.00
NO. 3														10.00
NO. 3 + 5.300														10.00
NO. 4 + 13.000														13.00
NO. 5														7.00
NO. 5 + 6.550														6.55
NO. 5 + 13.000														6.45
NO. 5 + 14.170														1.17
NO. 5 + 14.170														
NO. 6														5.83
NO. 6 + 2.247														2.25
NO. 6 + 2.247														
NO. 6 + 12.000														9.75
NO. 7														8.00
NO. 7 + 10.000														10.00
NO. 8														10.00
NO. 8 + 11.683														11.68
NO. 9														8.32
NO. 9 + 14.000														14.00
NO. 10														6.00
NO. 10 + 8.000														8.00
NO. 11														12.00
NO. 11 + 11.547														11.55
NO. 11 + 11.547														
NO. 12														8.45
NO. 13														20.00
NO. 13 + 15.052														15.05
合計	26.71			32.1			26.0			68.9				







## 数量集計表

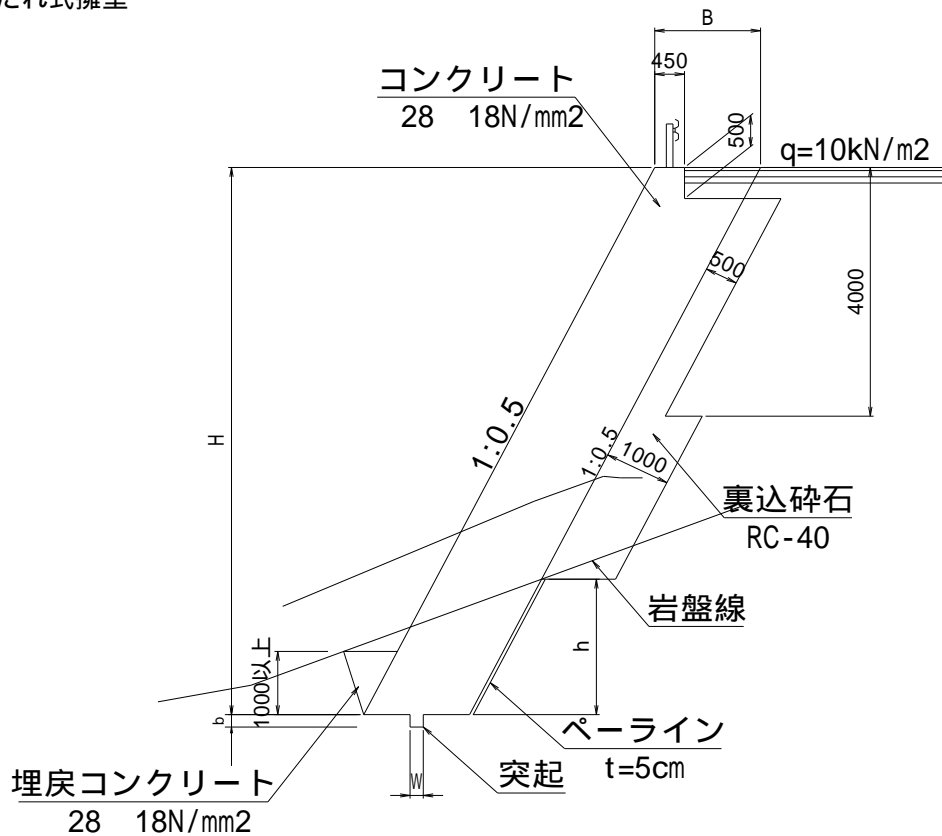
種 別：擁壁工

細 別	規 格	単 位	1号	2号				小 計	合 計	摘 要
			もたれ式擁壁	もたれ式擁壁						
コンクリート	28 18N/mm2	m3		180.8				180.8	180.8	
型枠	一般型枠	m2		264.9				264.9	264.9	
足場工	単管傾斜,H 30m	掛m2		333				333	333	
足場工	単管	掛m2								
裏込碎石	RC-40	m3		55.8				55.8	55.8	
基礎碎石	RC-40, t=20cm	m2								
埋戻コンクリート	無筋構造物 28 18N/mm2	m3								
ペーライン	t=5cm	m2								
目地材	t=10mm	m2		18.1				18.1	18.1	



擁壁工計算書

2号もたれ式擁壁



水抜きパイプVP 65を1箇所/3m<sup>2</sup>に設置する。  
 ただし、常時水面より上とする。  
 伸縮目地の標準設置間隔は10mとする

1.0式当り

名称	規格	算式	単位	数量
			m	40.0
コンクリート	28 18N/mm <sup>2</sup>	別途計算書参照	m <sup>3</sup>	180.8
型 枠	一般型枠	"	m <sup>2</sup>	264.9
足場工	単管傾斜	"	掛m <sup>2</sup>	333
裏込砕石	RC-40	"	m <sup>3</sup>	55.8
埋戻コンクリート	28 18N/mm <sup>2</sup>	"	m <sup>3</sup>	
パーライン	t=5cm	"	m <sup>2</sup>	
目地材	t=10mm	180.8 × 1/10	m <sup>2</sup>	18.1
水抜パイプ	VP 65	180.8 × 1/3	m	60.3
鉄筋	D13@250	0.0 /10,0m × 40.0 /1000	t	
擁壁用水抜フィルター	65用	60.3 ÷ 1.700	個	35

## 2号もたれ式擁壁

擁壁工計算書													
測点	距離	H	B	コンクリート			型枠			足場(単管傾斜)			備考
				断面	平均	数量	断面	平均	数量	断面	平均	数量	
NO. 0 - 6.505		1.000	1.400										b=0.20
NO. 0 - 3.505		6.850	1.400		0.000	0.00		0.000	0.00		0.00	0.0	b=0.20
NO. 0 + 3.816		7.000	1.400		0.000	0.00		0.000	0.00		0.00	0.0	b=0.20
NO. 0 + 3.826		7.950	1.600										b=0.20
NO. 0 + 14.023		8.150	1.600		0.000	0.00		0.000	0.00		0.00	0.0	b=0.20
NO. 0 + 14.033		3.000	1.700	4.54			6.65			8.89			
NO. 1 + 4.033	10.000	3.000	1.700	4.54	4.540	45.40	6.65	6.650	66.50	8.41	8.65	86.5	
NO. 1 + 4.043		3.000	1.700	4.54			6.65			8.41			
NO. 1 + 14.158	10.000	3.000	1.700	4.54	4.540	45.40	6.65	6.650	66.50	7.62	8.02	80.2	
NO. 1 + 14.158		3.000	1.700	4.54			6.65			8.05			
NO. 2	5.757	3.000	1.700	4.54	4.540	26.14	6.65	6.650	38.28	8.39	8.22	47.3	
NO. 2 + 5.116	4.243	3.000	1.700	4.54	4.540	19.26	6.65	6.650	28.22	8.61	8.50	36.1	
NO. 2 + 5.126		3.000	1.700	4.54			6.65			8.61			
NO. 2 + 15.600	10.000	3.000	1.700	4.54	4.540	45.40	6.65	6.650	66.50	8.05	8.33	83.3	
小計	40.000					181.60			266.00			333.4	

2号もたれ式擁壁

擁 壁 工 計 算 書													
測 点	距 離	H	B	コンクリート			型 枠			足 場 (単管傾斜)			備 考
				断面	平均	数量	断面	平均	数量	断面	平均	数量	
NO. 6 + 19.205		12.100	2.700										b=0.40
NO. 7 + 5.506		12.000	2.700		0.000	0.00		0.000	0.00		0.00	0.0	b=0.40
NO. 7 + 16.119		11.800	2.700										b=0.40
NO. 8 + 7.178		11.550	2.700		0.000	0.00		0.000	0.00		0.00	0.0	b=0.40
控除(1号函渠L=1.7m)						-0.85			-1.12			-0.6	
小 計	0.000					-0.85			-1.12			-0.6	
合 計	40.000					180.75			264.88			332.8	

## 2号もたれ式擁壁

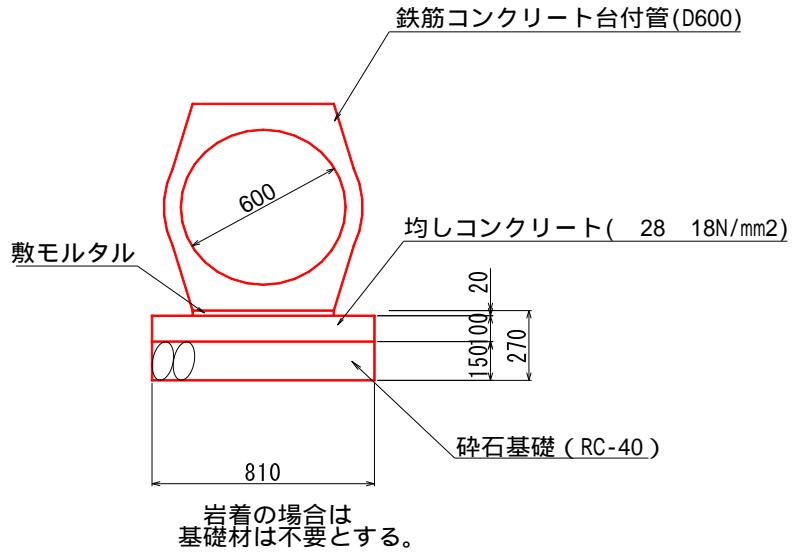
擁 壁 工 計 算 書													
測 点	距 離	H	B	裏込碎石			埋戻コンクリート			ペーライン			備 考
				断面	平均	数量	断面	平均	数量	断面	平均	数量	
NO. 0 - 6.505		1.000	1.400										
NO. 0 - 3.505		6.850	1.400		0.000	0.00		0.000	0.00		0.000	0.00	
NO. 0 + 3.816		7.000	1.400		0.000	0.00		0.000	0.00		0.000	0.00	
NO. 0 + 3.826		7.950	1.600										
NO. 0 + 14.023		8.150	1.600		0.000	0.00		0.000	0.00		0.000	0.00	
NO. 0 + 14.033		3.000	1.600	1.40									
NO. 1 + 4.033	10.000	3.000	1.600	1.40	1.400	14.00		0.000	0.00		0.000	0.00	
NO. 1 + 4.043		3.000	1.700	1.40									
NO. 1 + 14.158	10.000	3.000	1.700	1.40	1.400	14.00		0.000	0.00		0.000	0.00	
NO. 1 + 14.158		3.000	1.700	1.40									
NO. 2	5.757	3.000	1.700	1.40	1.400	8.06		0.000	0.00		0.000	0.00	
NO. 2 + 5.116	4.243	3.000	1.700	1.40	1.400	5.94		0.000	0.00		0.000	0.00	
NO. 2 + 5.126		3.000	1.700	1.40									
NO. 2 + 15.600	10.000	3.000	1.700	1.40	1.400	14.00		0.000	0.00		0.000	0.00	
合 計	40.000					56.00			0.00			0.00	

2号もたれ式擁壁

擁 壁 工 計 算 書													
測 点	距 離	H	B	裏込碎石			埋戻コンクリート			ペーライン			備 考
				断面	平均	数量	断面	平均	数量	断面	平均	数量	
NO. 6 + 19.205		12.100	2.700										
NO. 7 + 5.506		12.000	2.700		0.000	0.00		0.000	0.00		0.000	0.00	
NO. 7 + 16.119		11.800	2.700										
NO. 8 + 7.178		11.550	2.700		0.000	0.00		0.000	0.00		0.000	0.00	
控除(1号函渠L=0.5m)						-0.25							
合 計	0.000					-0.25			0.00			0.0	
合 計	40.000					55.75			0.00			0.00	

排水工計算書

1号管渠



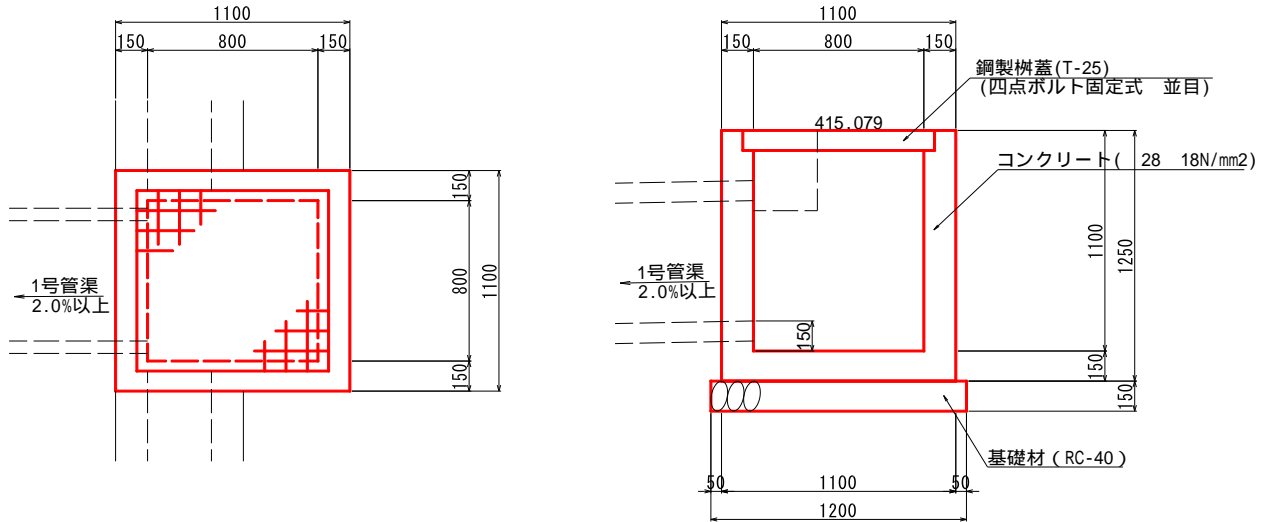
10.0m当り

名称	規格	算式	単位	数量
作業区分				据付
管径	600		m	10.0
延長		NO.2+8.5	m	10.0
		合計	m	10.0
舗装版破碎		1.0×4.2	m <sup>2</sup>	4.2
殻運搬処理		4.2×0.1m	m <sup>2</sup>	0.4
床堀	小規模	1.0×1.0×4.2	m <sup>3</sup>	4.2
埋戻し	小規模	0.3×4.2	m <sup>3</sup>	1.3
基面整正		0.81×10.0	m <sup>2</sup>	8.1
基礎碎石	t=15cm, RC-40	0.81×10.0	m <sup>2</sup>	8.1
基礎コンクリート	18N/mm <sup>2</sup>	0.81×10.0×0.1m	m <sup>3</sup>	0.8
〃型枠	均し基礎	10.0×0.1m×2	m <sup>2</sup>	2.0



排水工計算書

1号集水桝



岩着の場合は  
基礎材は不要とする。

1.0箇所当り

名称	規格	算式	単位	数量
コンクリート	28 18N/mm2	$1.10 \times 1.10 \times 1.25 - 0.80 \times 0.80 \times 1.10$		0.81
		$- 0.30 \times 0.30 \times 0.15 \times 2$		-0.03
		$- 0.51 \times 0.15$		-0.08
		合計	m3	0.7
養生工の種類				一般養生
鋼製柵蓋	T-25		枚	1.0
	位置	NO.2+8.5(右)	箇所	1.0
基面整正		$1.20 \times 1.20$	m2	1.4



